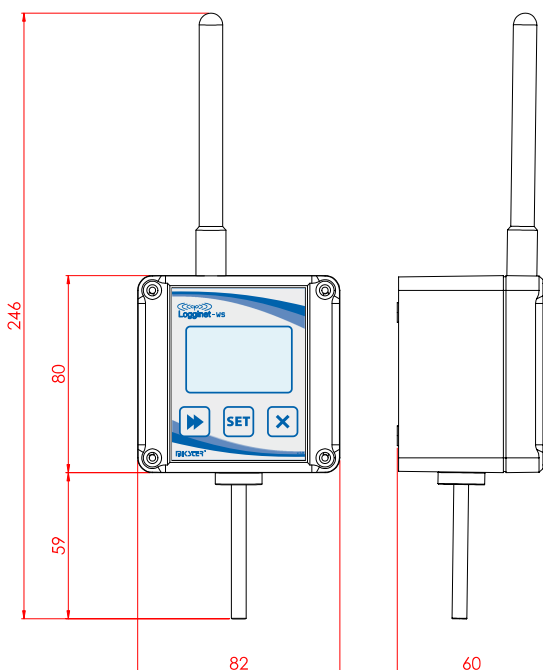




## OPIS:

Radiowy czujnik temperatury jest modułem pomiarowym, którego odczyt jest możliwy poprzez łącze radiowe. Jego stosowanie jest zalecane wszędzie tam, gdzie tworzenie instalacji przewodowej jest utrudnione lub niewskazane. Czujnik umożliwia nieprzerwaną rejestrację temperatury, wilgotności do 136 godzin z częstotliwością rejestracji co 1 minutę. Odczyt rejestracji czujnika jest możliwy poprzez radiową centralkę rejestrującą podłączoną do komputera z zainstalowanym oprogramowaniem LOGGISOFT. Wbudowany wyświetlacz LCD ułatwia obsługę urządzenia, oraz umożliwia lokalną wizualizację pomiarów.

## Wymiary czujnika WSTD-800-01-DS:



Dane techniczne	
Zakres pomiarowy <b>sondy</b> temperatury	-40°C..85°C
Dokładność pomiaru <b>sondy</b> dla zakresu temperatury...	±0,5°C (-10°C .. +85°C) ±2°C (-40°C .. -10°C)
Rozdzielczość pomiaru temperatury	0,1°C
Zasilanie	Bateria litowa 3,6V
Czas pracy na baterii	Nie mniej niż 2 lata
Warunki pracy dla obudowy czujnika	-30°C .. +85°C Wilgotność : 0..75%
Warunki składowania	Temperatura: -30°C..85°C Wilgotność: 0..75%
Kompatybilność elektromagnetyczna (EMC)	Odporność wg. normy PN-EN61000-6-2
Transmisja danych	Częstotliwość pracy: 868,4 MHz
Bufor wewnętrzny pomiarów	136 godzin (rejestracja co 1min)
Dane montażowe	
Wymiary zewnętrzne	Obudowa: 82x80x60mm (szer. wys. gł.) z antena i czujnikiem temp. 82x246x60mm
Waga	200g
Wymiary sondy temperatury	Długość 59mm, średnica ø6mm Długość 68mm*, średnica ø6mm
Mocowanie	4 otwory ø4,2mm rozstaw 70mm wysokość 50mm
Stopień ochrony, obudowa	IP65, Poliwęglan

\*Sond na przewodzie o długości 2,5m