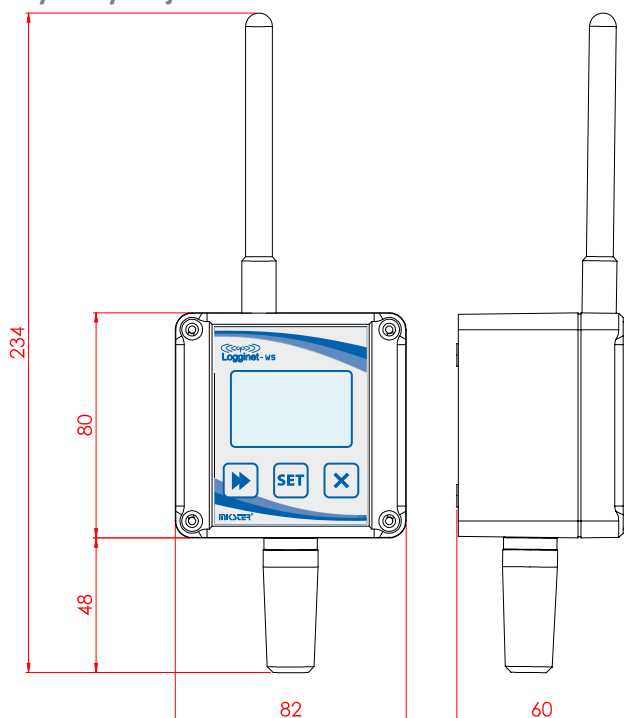




OPIS:

Radiowy czujnik temperatury i wilgotności jest modułem pomiarowym, którego odczyt jest możliwy poprzez łącze radiowe. Jego stosowanie jest zalecane wszędzie tam, gdzie tworzenie instalacji przewodowej jest utrudnione lub niewskazane. Czujnik umożliwia nieprzerwaną rejestrację temperatury, wilgotności do 136 godzin z częstotliwością rejestracji co 1 minutę. Odczyt rejestracji czujnika jest możliwy poprzez radiową centralkę rejestrującą podłączoną do komputera z zainstalowanym oprogramowaniem LOGGISOFT. Wbudowany wyświetlacz LCD ułatwia obsługę urządzenia oraz umożliwia lokalną wizualizację pomiarów.

Wymiary czujnika WSTHD-800-01-DS:



Dane techniczne	
Zakres pomiarowy sondy temperatury	-40°C..85°C
Dokładność pomiaru sondy dla zakresu temperatury...	±0,5°C (-20°C .. +85°C) ±2°C (-40°C .. -20°C)
Rozdzielczość pomiaru temperatury	0,1°C
Zakres pomiarowy sondy wilgotności	0..100% (-30°C..85°C)
Dokładność pomiaru wilgotności	±3% RH (w zakresie 15..85%) ±3..5% RH (w pozostałym zakresie)
Rozdzielczość pomiaru wilgotności	1,0%
Zasilanie	Bateria litowa 3,6V
Czas pracy na baterii	Nie mniej niż 2 lata
Warunki pracy dla obudowy czujnika	-30°C .. +85°C Wilgotność : 0..75%
Warunki składowania	Temperatura: -30°C..85°C Wilgotność: 0..75%
Kompatybilność elektromagnetyczna (EMC)	Odporność wg. normy PN-EN61000-6-2
Transmisja danych	Częstotliwość pracy: 868,4 MHz
Bufor wewnętrzny pomiarów	136 godzin (rejestracja co 1min)
Dane montażowe	
Wymiary zewnętrzne	Obudowa: 82x80x60mm (szer. wys. gł.) z antena i czujnikiem temp. 82x234x60mm
Waga	210g
Wymiary sondy temperatury i wilgotności	Długość 48mm, średnica ø19,5mm Długość 75mm*, średnica ø19,5mm
Mocowanie	4 otwory ø4,2mm rozstaw 70mm wysokość 50mm
Stopień ochrony, obudowa	IP65, Poliwęglan

*Sond na przewodzie o długości 2,5m