



Rys. 1. Centrala NXR-02-HD-GSM-EXT

Opis:

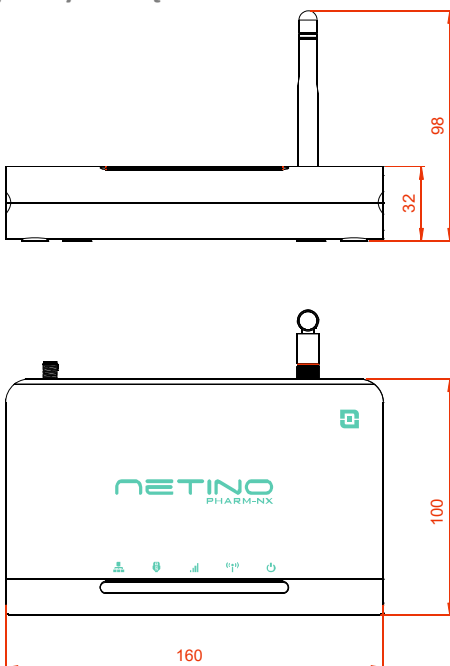
Centrala rejestrująca NXR-02-HD-GSM-EXT jest częścią systemu Netino Pharm NX. System służy do monitorowania, rejestracji temperatury i wilgotności oraz powiadamiania o alarmach i przekroczeniach w obiektach gdzie tworzenie instalacji przewodowej jest utrudnione lub nie wskazane.

Centrala rejestrująca NXR-02-HD-GSM-EXT umożliwia bezprzewodowy odczyt danych z 32 baz pomiarowych, czujników Netino NT(H)D lub Logginet WST(H)D. Wbudowany zegar czasu rzeczywistego oraz pamięć rejestracji umożliwia autonomiczną pracę centrali.

W systemach monitoringu dane pomiarowe przesyłane są do systemu głównego: serwer lokalny (LAN, USB) lub platforma chmurowa (internet). Do obsługi systemów wykorzystywane są dedykowane aplikacje: desktopowa - Netino-Soft lub chmurowa - LOG-X-CLOUD.

Rejestrator posiada wbudowany modem GSM, za pomocą którego możliwe jest bezprzewodowe połączenie z serwerem aplikacji chmurowej lub wysyłanie wiadomości SMS z powiadomieniami o alarmach i przekroczeniach bezpośrednio z urządzenia (praca w systemie lokalnym). Rejestrator wyposażony jest w złącze do podłączenia zewnętrznej anteny GSM (antena na kablu w zestawie).

Wymiary zewnętrzne:



Dane techniczne	
Zasilanie	Zasilacz: 12VDC (pobór prądu max 1.5A typ.150mA); micro USB: 5V
Komunikacja	Radio 868,4MHz z bazami pomiarowymi NXBD/czujnikami NXT(H), czujnikami NT(H)D, czujnikami WST(H)D; GSM - Komunikacja Log-X-Cloud, powiadomienia sms, karta micro SIM, LTE-FDD B1/B3/B5/B7/B8/B20, GSM/GPRS/EDGE 900/1800 MHz; Gniazdo SMA do podłączenia zewnętrznej anteny GSM; USB-C (komunikacja z PC); LAN RJ45 (praca w sieci ethernet); WIFI 802.11 b/g/n (konfiguracja)
Ilość obsługiwanych urządzeń	max. 32 baz pomiarowych NXBD lub czujników NT(H)D lub WST(H)D (max. 128 kanałów pomiarowych)
Zasięg radia	W otwartej przestrzeni do 200m, pomieszczenia zabudowane (regaly, lekkie ściany) do 50m
Antena	868MHz - zewnętrzna łamana, złącze SMA, możliwe podłączenie anteny kablowej; GSM - zewnętrzna kablowa, dł. kabla 2,5m, złącze SMA;
Rejestracja	Pamięć wewnętrzna do 16mln rekordów, zakres rejestracji zależny od konfiguracji systemu, przykładowo: 90 dni/kanał, częst. rejestracji 1min., 32 czujniki w systemie;
Oprogramowanie:	Netino-Soft (PC), Logginet PRO (PC), Netino Config Tool (PC), LOG-X-CLOUD (web)
Wymiary:	160x32x100mm (szer. x wys. x gł.) bez anteny
Mocowanie:	Możliwość zawieszenia lub postawienia
Waga netto:	220g
Stopień ochrony IP:	IP20
Warunki pracy:	Temperatura: -20 °C ÷ 85 °C Wilgotność: 0%RH ÷ 75%RH (brak kondensacji)
Zgodność UE:	EMC 2014/30/UE ROHS 2011/65/UE, 2015/863, 2017/2102 REACH 1907/2006WE WEEE 2012/19/UE Szczegółowy wykaz norm zawarto w Deklaracji Zgodności UE

Montaż ścienny - wymiary:

