



Dane techniczne	
Zakres pomiarowy przetwornika	-99°C..400°C
Dokładność pomiaru przetwornika	±0,5°C (-99 °C .. +400°C)*
Rozdzielczość pomiaru temperatury	0,1°C
Wyświetlacz	Monochromatyczny wyświetlacz LCD
Wejścia kontrolne	Bez potencjałowe
Błąd podstawowy wyjścia	<0,1 % zakresu wyjściowego
Zasilanie	Bateria 3,6V (żywość ok. 3 lata)**
Warunki pracy dla obudowy czujnika	Temperatura : -20 °C .. +85 °C Wilgotność : 0..75%
Warunki składowania	Temperatura: -30°C..85°C Wilgotność: 0..75%
Kompatybilność elektromagnetyczna (EMC)	Odporność wg. normy PN-EN61000-6-2
Dane montażowe	
Wymiary zewnętrzne	Obudowa: 80x80x57mm (szer. wys. gł.)
Mocowanie	4 otwory ø3,8mm rozstaw 70x50mm
Stopień ochrony, obudowa	IP65, Poliwęglan

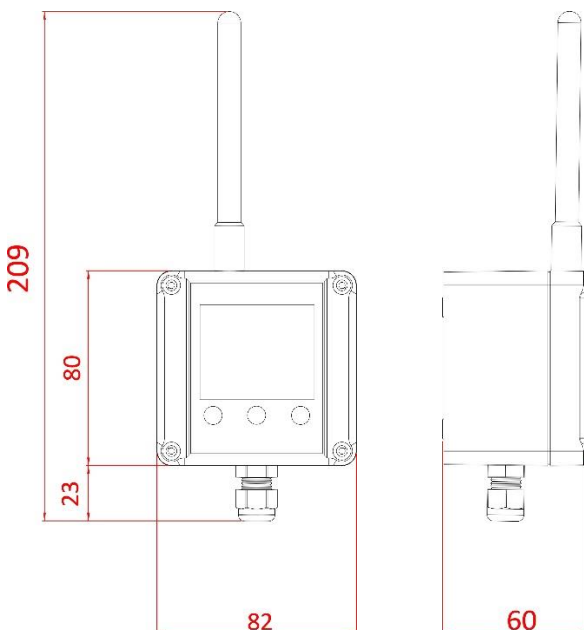
* dokładność pomiaru zależy od zastosowanej sondy

** czas zależy od częstotliwości pomiarów i warunków środowiskowych

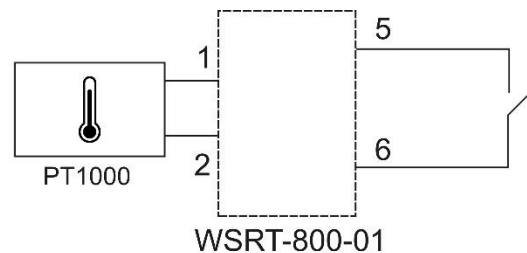
OPIS:

Czujnik WSTD-800-01-PT1000 jest przeznaczony do pomiaru temperatury oraz jej rejestracji w programie LOGGISOFT. Zasilany jest z wbudowanej baterii i nie wymaga dodatkowego zasilania. Dzięki zastosowaniu wyświetlacza ciekłokrystalicznego można na bieżąco obserwować mierzone wartości. Zastosowanie klawiszy oraz wyświetlacza pozwala na kalibrowanie przetwornika i skalowanie mierzonych wartości przez klienta.

Wymiary:



Przykładowe sposoby podłączenia przetwornika WSTD-800-01-PT1000:



OPIS WYPROWADZEŃ

- 1,2 - sonda pomiarowa
- 5,6 - wejście dla styku zwiernego

