

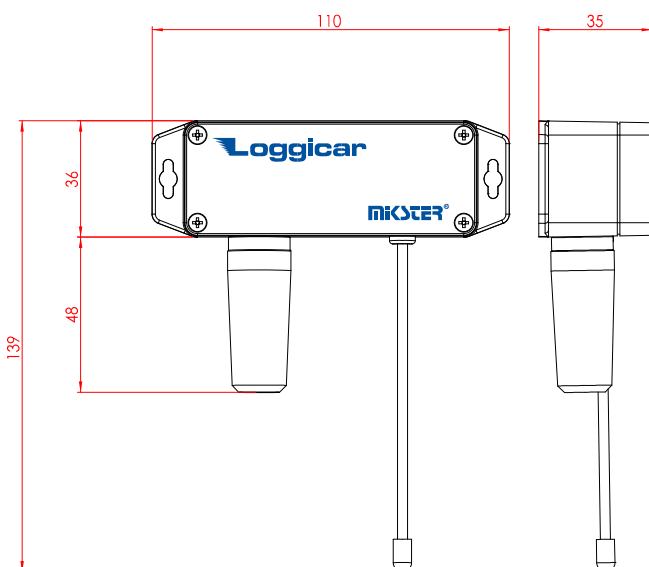
**OPIS:**

Czujnik LCRTH-01 przeznaczony jest do pomiaru temperatury i wilgotności w naczepach lub chłodniach samochodowych. Obudowa czujnika przystosowana jest do montażu na ścianie. Stosowanie radiowego czujnika temperatury i wilgotności jest zalecane wszędzie tam gdzie tworzenie instalacji przewodowej jest utrudnione lub nie wskazane.

Czujnik umożliwia bezprzewodowy pomiar temperatury i wilgotności w systemie Loggicar-R. Dodatkowo czujnik posiada zapasowy bufor rejestracji, pozwalający na przetrzymywanie pomiarów z ostatnich 64 godzin.

| Dane techniczne | |
|--|---|
| Zakres pomiarowy sondy temperatury | -40°C..85°C |
| Dokładność pomiaru sondy dla zakresu temperatury... | ±0,5°C (-20°C .. +85°C) ±2°C (-40°C .. -10°C) |
| Rozdzielczość pomiaru temperatury | 0,1°C |
| Zakres pomiarowy sondy wilgotności | 0..100% (-30°C..85°C) |
| Dokładność pomiaru wilgotności | ±3% RH (w zakresie 15..85%) ±3..5% RH (w pozostałym zakresie) |
| Rozdzielczość pomiaru wilgotności | 1,0% |
| Zasilanie | Bateria litowa 3,6V |
| Czas pracy na baterii | Nie mniej niż 2 lata |
| Warunki pracy dla obudowy czujnika | -30°C .. +85°C Wilgotność : 0..75% |
| Warunki składowania | Temperatura: -30°C..85°C Wilgotność: 0..75% |
| Kompatybilność elektromagnetyczna (EMC) | Odporność wg. normy PN-EN61000-6-2 |
| Transmisja danych | Częstotliwość pracy: 868,4 MHz |
| Bufor wewnętrzny pomiarów | 384 pomiary z częstotliwością co 10min. (W przypadku braku komunikacji z rejestratorem czujnik przechowuje dane w swoim wewnętrznym buforze przez 64 godziny) |
| Dane montażowe | |
| Wymiary zewnętrzne | Obudowa: 110x36x35mm (szer. wys. gł.) z anteną i czujnikiem wilg. 110x139x35 |
| Waga | 55g |
| Wymiary sondy temperatury i wilgotności | Długość 48mm, średnica Ø19,5mm Długość 75mm*, średnica Ø19,5mm |
| Mocowanie | 2 otwory Ø5,2mm rozstaw 100mm |
| Stopień ochrony, obudowa | IP65, Poliwęglan |

*Sond na przewodzie o długości 2,5m

Wymiary czujnika LCRTH-01:**Wymiary czujnika LCRTH-01(K2,5):**