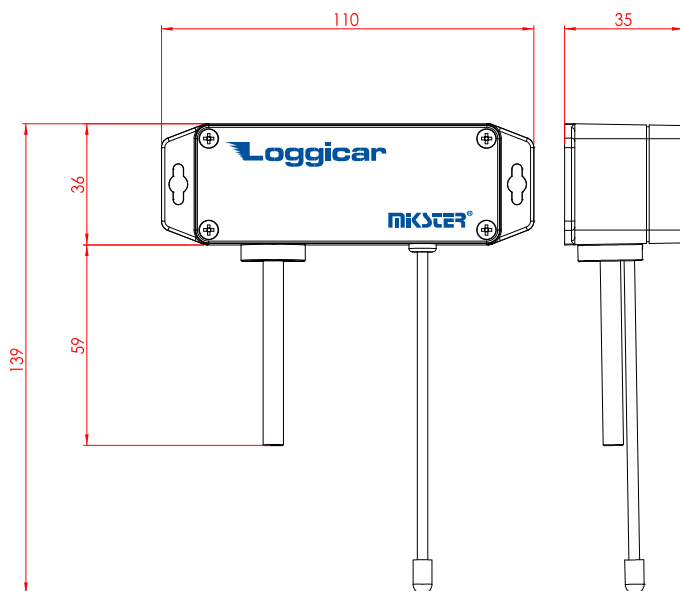




### OPIS:

Czujnik LCRT-01 przeznaczony jest do pomiaru temperatury w naczepach lub chłodniach samochodowych. Obudowa czujnika przystosowana jest do montażu na ścianie. Stosowanie radiowego czujnika temperatury jest zalecane wszędzie tam gdzie tworzenie instalacji przewodowej jest utrudnione lub nie wskazane. Czujnik umożliwia bezprzewodowy pomiar temperatury w systemie Loggicar-R. Dodatkowo czujnik posiada zapasowy bufor rejestracji, pozwalający na przetrzymywanie pomiarów z ostatnich 64 godzin.

### Wymiary czujnika LCRT-01:



Dane techniczne	
Zakres pomiarowy sondy temperatury	-40°C..85°C
Zakres pomiarowy sondy temperatury K/...	-40°C..125°C
Dokładność pomiaru sondy dla zakresu temperatury	±2°C (-40°C .. -10°C) ±0,5°C (-10°C .. +85°C)
Dokładność pomiaru sondy dla zakresu temperatury K/...	±2°C (-40°C .. -20°C) ±0,5°C (-20°C .. +85°C) ±2°C (+85°C .. +125°C)
Rozdzielczość pomiaru temperatury	0,1°C
Zasilanie	Bateria litowa 3,6V
Czas pracy na baterii	Nie mniej niż 2 lata
Warunki pracy dla obudowy czujnika	Temperatura: -30°C .. +85°C Wilgotność: 0..75%
Warunki składowania	Temperatura: -30°C..85°C Wilgotność: 0..75%
Kompatybilność elektromagnetyczna (EMC)	Odporność wg. normy PN-EN61000-6-2
Transmisja danych	Częstotliwość pracy: 868,4 MHz
Bufor wewnętrzny pomiarów	384 pomiary z częstotliwością co 10min. (W przypadku braku komunikacji z rejestratorem czujnik przechowuje dane w swoim wewnętrznym buforze przez 64 godziny)
Dane montażowe	
Wymiary zewnętrzne	Obudowa: 110x36x35mm (szer. wys. gł.) z antena i czujnikiem temp. 110x139x35mm
Waga	55g
Wymiary sondy temperatury	Długość 59mm, średnica ø6mm Długość 68mm*, średnica ø6mm
Mocowanie	2 otwory ø5,2mm rozstaw 100mm
Stopień ochrony, obudowa	IP65, Poliwęglan

\*Sond na przewodzie o długości 2,5m

### Wymiary czujnika LCRT-01(K2,5)

