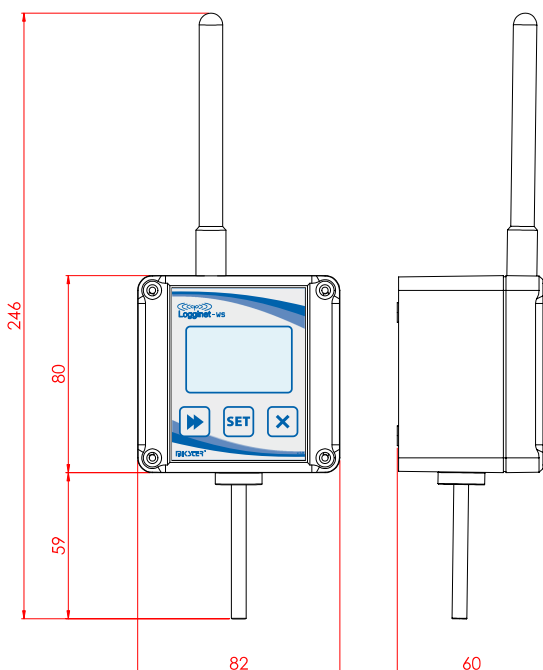




OPIS:

Radiowy czujnik temperatury jest modułem pomiarowym, którego odczyt jest możliwy poprzez łącze radiowe. Jego stosowanie jest zalecane wszędzie tam, gdzie tworzenie instalacji przewodowej jest utrudnione lub niewskazane. Czujnik umożliwia nieprzerwaną rejestrację temperatury, wilgotności do 136 godzin z częstotliwością rejestracji co 1 minutę. Odczyt rejestracji czujnika jest możliwy poprzez radiową centralkę rejestrującą podłączoną do komputera z zainstalowanym oprogramowaniem LOGGISOFT. Wbudowany wyświetlacz LCD ułatwia obsługę urządzenia, oraz umożliwia lokalną wizualizację pomiarów.

Wymiary czujnika WSTD-800-01-DS:



| Dane techniczne | |
|--|--|
| Zakres pomiarowy sondy temperatury | -40°C..85°C |
| Dokładność pomiaru sondy dla zakresu temperatury... | ±0,5°C (-10°C .. +85°C) ±2°C (-40°C .. -10°C) |
| Rozdzielczość pomiaru temperatury | 0,1°C |
| Zasilanie | Bateria litowa 3,6V |
| Czas pracy na baterii | Nie mniej niż 2 lata |
| Warunki pracy dla obudowy czujnika | -30°C .. +85°C Wilgotność : 0..75% |
| Warunki składowania | Temperatura: -30°C..85°C Wilgotność: 0..75% |
| Kompatybilność elektromagnetyczna (EMC) | Odporność wg. normy PN-EN61000-6-2 |
| Transmisja danych | Częstotliwość pracy: 868,4 MHz |
| Bufor wewnętrzny pomiarów | 136 godzin (rejestracja co 1min) |
| Dane montażowe | |
| Wymiary zewnętrzne | Obudowa: 82x80x60mm (szer. wys. gł.) z antena i czujnikiem temp. 82x246x60mm |
| Waga | 200g |
| Wymiary sondy temperatury | Długość 59mm, średnica ø6mm Długość 68mm*, średnica ø6mm |
| Mocowanie | 4 otwory ø4,2mm rozstaw 70mm wysokość 50mm |
| Stopień ochrony, obudowa | IP65, Poliwęglan |

*Sond na przewodzie o długości 2,5m