

Przemysłowy Sterownik Mikroprocesorowy



INDU-02

Przeznaczenie

3 kanałowy regularor / rejestrator

MIKSTER

Sp. z o.o.

41-250 Czeladź ul. Wojkowicka 21

Tel. 032 763 – 77 – 77

Fax: 032 763 – 75 – 94

www.mikster.pl mikster@mikster.pl

Instrukcja obsługi 'INDU-02' v2.0

Spis treści

SPIS TREŚCI	2
DANE TECHNICZNE.....	3
PRZEZNACZENIE	4
EDYCJA WARTOŚCI ZADANYCH	4
START PROCESU.....	4
REGULATOR „DOCHODZENIA TEMPERATURY”	4
DOBÓR NASTAW REGULATORA PID.....	5
ALARMY.....	5
USTAWIENIA UŻYTKOWNIKA	6
SETUP.....	7
PRZYKŁADOWA APLIKACJA*	12

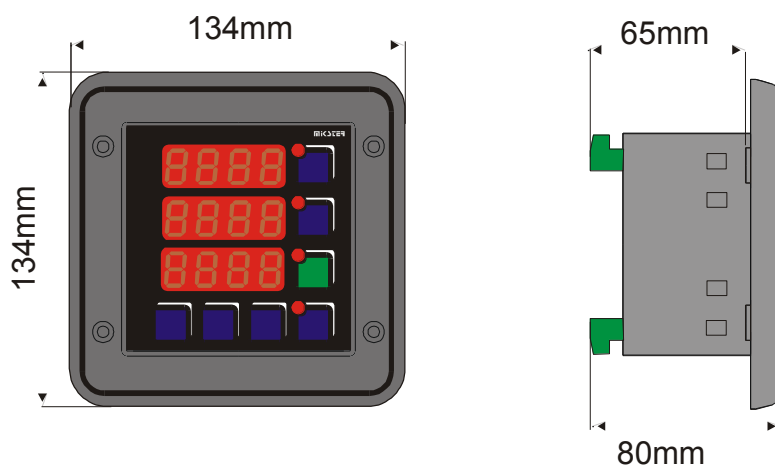
Instrukcja obsługi 'INDU-02' v2.0

Dane techniczne

- 3 wejścia analogowe (24 bitowy przetwornik pomiarowy)
- PT100, PT500, PT1000, 0..20 mA*, 4..20 mA*, 0..10 V, termopary typu: S,B,R,T,J,E,K,N
- zakres wyświetlania 4 cyfry
- wewnętrzny czujnik próżni 0,00 .. 0,99 bar (na zamówienie)
- 5 wyjść przekaźnikowych
- 3 wyjścia analogowe 0..20 mA (4..20 mA), opcjonalnie w miejsce przekaźników
- 2 wejścia kontrolne (sygnalizacja alarmu lub blokada klawiatury)
- Zasilanie 230 / (110) (24) \pm 10% VAC
- Pobór mocy 3 W
- Stopień ochrony IP65 (od frontu)
- Temperatura pracy -10 °C .. $+55$ °C
- Temperatura składowania -15 °C .. $+60$ °C
- Wymiary obudowy 134x134x65 mm
- Otwór montażowy 90x90 mm
- 1 x RS485 – komunikacja z komputerem

Typ regulatora: 2 typy regulatora dwustawnego, PID.
Rejestracja pomiarów ok. 1000000 rejestracji.

Rejestracja wartości zadanych oraz zmierzonych ok. 100000 rejestracji.



Otwór montażowy 90x90mm.

* Wymaga dodatkowego adaptera I/U_3.

Przeznaczenie

Sterownik INDU02 zastosowany może być do wszystkich urządzeń wymagających regulacji procesu w zależności od parametrów zadanych. Zastosowany 24 bitowy przetwornik analogowo-cyfrowy zapewnia stabilny i dokładny pomiar wielkości mierzonej. Dzięki dużej swobodzie konfiguracji sterownik INDU02 jest uniwersalnym trzy kanałowym regulatorem / rejestratorem. Każdy z trzech kanałów pomiarowych przyporządkowany jest do kolejnego regulatora (kanał pierwszy – regulator pierwszy). Każdy z regulatorów pracuje niezależnie od pozostałych. Regulacja odbywa się według uprzednio wybranego algorytmu regulacji (komórka Setup 26,27,28).

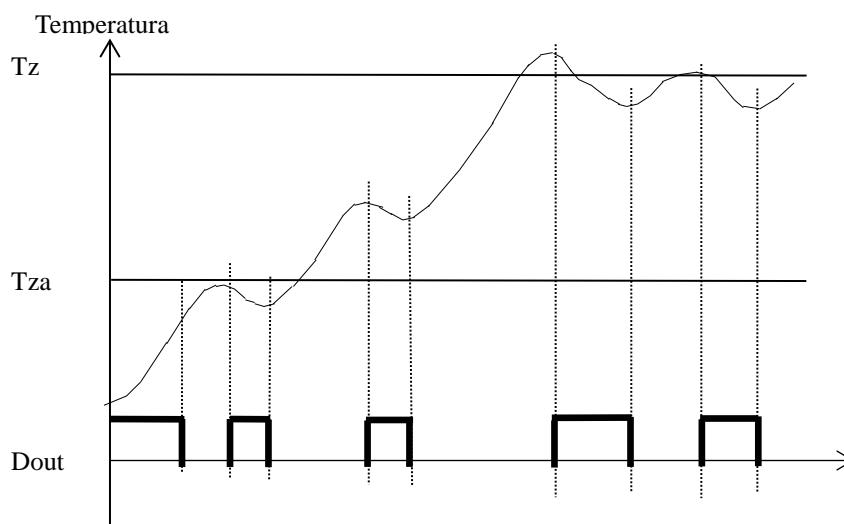
Edycja wartości zadanych

W celu korekty wartości zadanych należy nacisnąć jednokrotnie klawisz EDIT (dioda przy klawiszu pulsuje). Wartość pulsująca jest aktualnie modyfikowana. Na wyświetlaczach pojawiają się wartości zadane. Zmiany nastaw dokonuje się klawiszami PLUS / MINUS. Przechodzenie pomiędzy wartością zadaną dla danego kanału realizowane jest za pomocą klawisza OK. Po wprowadzeniu poprawek należy nacisnąć klawisz EDIT.

Start procesu

Aby rozpocząć regulację na danym kanale należy nacisnąć i przytrzymać klawisz ON/OFF (aż do zaświecenia się diody) dla danego kanału. Regulacja może odbywać się wyłącznie względem kanału pomiarowego z poprawnym odczytem. W celu zakończenia regulacji na danym kanale należy powtórnie nacisnąć klawisz ON/OFF (dioda przy klawiszu gaśnie).

Regulator „dochodzenia temperatury”



Opis parametrów

Tz – temperatura zadana

Tza – temperatura zadziałania regulatora; do tej temperatury wyjście jest wysterowane (grzanie). Po osiągnięciu tej temperatury rozpoczyna się wykonanie algorytmu regulacji.

Dout – stan na wyjściu cyfrowym (stan wysoki odpowiada załączeniu)

Dobór nastaw regulatora PID

Aby uzyskać dostęp do nastaw regulatora PID sprzęgniętego z danym kanałem pomiarowym należy nacisnąć i trzymać klawisz MINUS, a następnie klawisz ON / OFF z numerem wybranego regulatora. Na górnym wyświetlaczu pojawi się napis informujący o danym parametrze oraz numerze regulatora. Na środkowym wyświetlaczu dokonuje się edycji wybranego parametru (pulsująca wartość). Zwiększanie wartości danego parametru klawiszem PLUS, zmniejszanie MINUS. Przejście do następnego parametru oraz zatwierdzenie zmian za pomocą klawisza OK. Wyjście z trybu edycji klawiszem EDIT.

Regulacja odbywa się w oparciu o :

To – okres próbkowania

Pr – wzmacnienie członu proporcjonalnego

Ti - stała całkowania (czas zdwojenia)

Td – stała różniczkowania (czas wyprzedzenia)

Wpisanie wartości 0 dla członu proporcjonalnego, różniczkującego lub całkującego spowoduje wyłączenie tego członu. Dzięki temu możliwe jest uzyskanie dowolnego algorytmu regulacji.

ALARMY

Sterownik INDU02 sygnalizuje 11 zdarzeń alarmowych:

- Err 1 Uszkodzenie lub brak elementu pomiarowego na kanale 1
- Err 2 Uszkodzenie lub brak elementu pomiarowego na kanale 2
- Err 3 Uszkodzenie lub brak elementu pomiarowego na kanale 3
- Err 4 Przekroczona dopuszczalna MAX temperatura na kanale 1
- Err 5 Przekroczona dopuszczalna MAX temperatura na kanale 2
- Err 6 Przekroczona dopuszczalna MAX temperatura na kanale 3
- Err 7 Przekroczona dopuszczalna MIN temperatura na kanale 1
- Err 8 Przekroczona dopuszczalna MIN temperatura na kanale 2
- Err 9 Przekroczona dopuszczalna MIN temperatura na kanale 3
- Err 10 Alarm na wejściu kontrolnym 1
- Err 11 Alarm na wejściu kontrolnym 2

W celu aktywowania alarmów należy w pierwszej kolejności dobrać czas do zadziałania alarmu [sekundy] w SETUP (komórki 62..64), a następnie aktywować wybrane alarmy w SETUP (komórki 51..61).

Wystąpienie Alarmu należy potwierdzić klawiszem OK. Jeżeli przyczyna wystąpienia alarmu nie została usunięta, sterownik po upływie opóźnienia zadziałania danego alarmu ponownie zasygnalizuje alarm.

Instrukcja obsługi 'INDU-02' v2.0

Ustawienia użytkownika

Aby wejść do ustawień użytkownika należy nacisnąć i trzymać klawisz MINUS, a następnie nacisnąć i trzymać klawisz PLUS. Jeżeli aktywne jest sprawdzanie kodu dostępu do parametrów użytkownika należy podać kod. Wprowadzanie kodu dokonuje się klawiszami PLUS i MINUS. Zatwierdzenie klawiszem OK. Po wprowadzeniu kodu na górnym wyświetlaczu sterownika wyświetlony zostanie napis UF z numerem odpowiadającym numerowi komórki.

Edycja parametrów użytkownika: zwiększanie wartości klawiszem PLUS, zmniejszanie klawiszem minus. Zatwierdzenie nastaw klawiszem OK. Wyjście o poziom wyżej (wraz z zapisem zmian) klawiszem EDIT.

Opis komórek pamięci z ustawieniami użytkownika:

Nr komórki	Opis
F0	Ustawienia zegara czasu rzeczywistego. Klawiszem OK. przechodzi się do następnego parametru.
F1	Zmiana kodu dostępu do funkcji użytkownika Zakres 0..9999 Dla wartości 0 – wyłączone sprawdzanie kodu dostępu
F2	Informacja o aktualnej wersji oprogramowania
F3	Włączenie / wyłączenie kliku klawiatury OFF – wyłączenie ON – włączenie

Instrukcja obsługi 'INDU-02' v2.0

Setup

Aby wejść do ustawień SETUP należy nacisnąć i trzymać klawisz MINUS, a następnie nacisnąć i trzymać klawisz EDIT. Jeżeli aktywne jest sprawdzanie kodu dostępu do parametrów SETUP należy podać kod. Wprowadzanie kodu dokonuje się klawiszami PLUS i MINUS. Zatwierdzenie klawiszem OK. Po wprowadzeniu kodu na górnym wyświetlaczu sterownika wyświetlony zostanie napis SF z numerem odpowiadającym numerowi komórki.

Edycja parametrów użytkownika: zwiększanie wartości klawiszem PLUS, zmniejszanie klawiszem minus. Zatwierdzenie nastaw klawiszem OK. Wyjście o poziom wyżej (wraz z zapisem zmian) klawiszem EDIT.

NR	WARTOŚĆ DOMYŚLNA	ZAKRES	OPIS
0	1	0..247	Adres w sieci MODBUS
1	0	0..4	Prędkość transmisji 0 – 9600 1 – 19200 2 – 38400 3 – 57600 4 – 115200
2	1	0..12	Typ wejścia pomiarowego dla kanału 1 0 – PT-500 1 – PT-100 2 – PT1000 3 – 0..20 mA* 4 – 4..20 mA* 5 – termopara S** 6 – termopara B** 7 – termopara R** 8 – termopara T** 9 – termopara J** 10 – termopara E** 11 – termopara K** 12 – termopara N** * wymaga dodatkowego adaptera I/U_3 ** wersja z obsługą termopar
3	1	0..12	Typ wejścia pomiarowego dla kanału 2
4	1	0..12	Typ wejścia pomiarowego dla kanału 3
5	0	-99,0 .. 999°C	Wartość odpowiadająca 0 mA dla kanału 1 dla wejścia prądowego 0..20 mA
6	200	-99,0 .. 999°C	Wartość odpowiadająca 20 mA dla kanału 1 dla wejścia prądowego 0..20 mA
7	0	-99,0 .. 999°C	Wartość odpowiadająca 0 mA dla kanału 2 dla wejścia prądowego 0..20 mA
8	200	-99,0 .. 999°C	Wartość odpowiadająca 20 mA dla kanału 2 dla wejścia prądowego 0..20 mA

Instrukcja obsługi 'INDU-02' v2.0

9	0	-99,0 .. 999°C	Wartość odpowiadająca 0 mA dla kanału 3 dla wejścia prądowego 0..20 mA
10	200	-99,0 .. 999°C	Wartość odpowiadająca 20 mA dla kanału 3 dla wejścia prądowego 0..20 mA
11	0	-99,0 .. 999°C	Wartość odpowiadająca 4 mA dla kanału 1 dla wejścia prądowego 4..20 mA
12	200	-99,0 .. 999°C	Wartość odpowiadająca 20 mA dla kanału 1 dla wejścia prądowego 4..20 mA
13	0	-99,0 .. 999°C	Wartość odpowiadająca 4 mA dla kanału 2 dla wejścia prądowego 4..20 mA
14	200	-99,0 .. 999°C	Wartość odpowiadająca 20 mA dla kanału 2 dla wejścia prądowego 4..20 mA
15	0	-99,0 .. 999°C	Wartość odpowiadająca 4 mA dla kanału 3 dla wejścia prądowego 4..20 mA
16	200	-99,0 .. 999°C	Wartość odpowiadająca 20 mA dla kanału 3 dla wejścia prądowego 4..20 mA
17	0,0	-20,0 .. 20,0°C	Korekta wskazań temperatury dla kanału 1
18	0,0	-20,0 .. 20,0°C	Korekta wskazań temperatury dla kanału 2
19	0,0	-20,0 .. 20,0°C	Korekta wskazań temperatury dla kanału 3
20	-99	-99..2000°C	Minimalna dopuszczalna wartość zadana dla kanału 1
21	150	-99..2000°C	Maksymalna dopuszczalna wartość zadana dla kanału 1
22	-99	-99..2000°C	Minimalna dopuszczalna wartość zadana dla kanału 2
23	150	-99..2000°C	Maksymalna dopuszczalna wartość zadana dla kanału 2
24	-99	-99..2000°C	Minimalna dopuszczalna wartość zadana dla kanału 3
25	150	-99..2000°C	Maksymalna dopuszczalna wartość zadana dla kanału 3
26	0	0..3	Rodzaj regulatora na kanale 1 (tylko dla wyjścia przekaźnikowego) 0 – histereza prosta 1 – histereza odwrócona 2 – histereza prosta algorytm „dochodzenia temperatury” 3 – regulator PID
27	0	0..3	Rodzaj regulatora na kanale 2
28	0	0..3	Rodzaj regulatora na kanale 3
29	1,0°C	0,0 .. 5,0°C	Histereza dolna dla kanału 1
30	1,0°C	0,0 .. 5,0°C	Histereza dolna dla kanału 2
31	1,0°C	0,0 .. 5,0°C	Histereza dolna dla kanału 3
32	1,0°C	0,0 .. 5,0°C	Histereza górna dla kanału 1
33	1,0°C	0,0 .. 5,0°C	Histereza górna dla kanału 2

Instrukcja obsługi 'INDU-02' v2.0

34	1,0°C	0,0 .. 5,0°C	Histereza górna dla kanału 3
35	50°C	0..200°C	Temperatura zadziałania (Tza) regulatora dla kanału 1 Dla algorytmu „dochodzenia temperatury”
36	50°C	0..200°C	Temperatura zadziałania (Tza) regulatora dla kanału 2 Dla algorytmu „dochodzenia temperatury”
37	120°C	0..200°C	Temperatura zadziałania (Tza) regulatora dla kanału 3 Dla algorytmu „dochodzenia temperatury”
38	1	0..100 s	Opóźnienie zadziałania regulatora [sekundy] dla kanału 1
39	1	0..100 s	Opóźnienie zadziałania regulatora [sekundy] dla kanału 2
40	1	0..100 s	Opóźnienie zadziałania regulatora [sekundy] dla kanału 3
41	0	0..10	Rejestracja 0 - zawsze rejestruj 1 - gdy regulator 2 - tylko gdy wejście 1 pojawi się impuls 3 - gdy wejście 1 i zawsze 4 - gdy wejście 1 i regulator 5 - gdy wejście 2 tylko 6 - gdy wejście 2 i zawsze 7 - gdy wejście 2 i regulator 8 - gdy wejście 1 lub 2 tylko 9 - gdy wejście 1 lub 2 i zawsze 10 - gdy wejście 1 lub 2 i regulator
42	1	1..360 min	Częstotliwość rejestracji pomiarów
43	1	1..360 min	Częstotliwość rejestracji alarmów
44	°C	°C / F	Jednostka temperatury
45	150	-99.. 999°C	Maksymalna dopuszczalna temperatura (alarmowa) dla kanału 1
46	150	-99.. 999°C	Maksymalna dopuszczalna temperatura (alarmowa) dla kanału 2
47	150	-99.. 999°C	Maksymalna dopuszczalna temperatura (alarmowa) dla kanału 3
48	-99	-99.. 999°C	Minimalna dopuszczalna temperatura (alarmowa) dla kanału 1
49	-99	-99.. 999°C	Minimalna dopuszczalna temperatura (alarmowa) dla kanału 2
50	-99	-99.. 999°C	Minimalna dopuszczalna temperatura (alarmowa) dla kanału 3
51	Off	On / Off	Aktywacja alarmu uszkodzony czujnik na kanale 1
52	Off	On / Off	Aktywacja alarmu uszkodzony czujnik na kanale 2
53	Off	On / Off	Aktywacja alarmu uszkodzony czujnik na kanale 3
54	Off	On / Off	Aktywacja alarmu przekr. Max temp kanał 1
55	Off	On / Off	Aktywacja alarmu przekr. Max temp kanał 2

Instrukcja obsługi 'INDU-02' v2.0

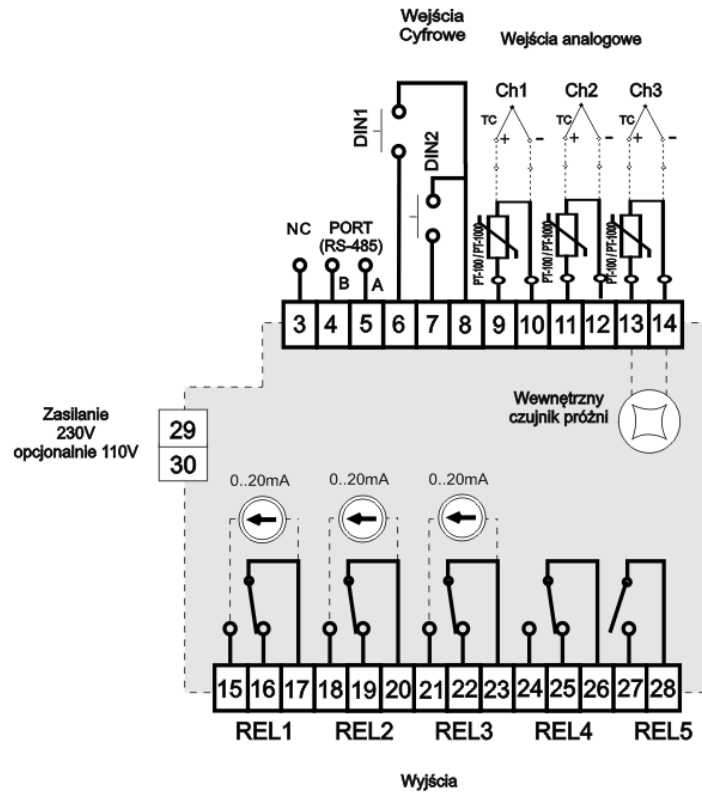
56	Off	On / Off	Aktywacja alarmu przekr. Max temp kanał 3
57	Off	On / Off	Aktywacja alarmu przekr. Min temp kanał 1
58	Off	On / Off	Aktywacja alarmu przekr. Min temp kanał 2
59	Off	On / Off	Aktywacja alarmu przekr. Min temp kanał 3
60	0	0..4	Obsługa wejścia kontrolnego 1 0 - alarm wyłączony 1 - alarm gdy zwarte wejścia 6-8 2 - alarm gdy rozwarne wejścia 6-8 3 - blokowanie klawiatury gdy zwarte wejścia 6-8 4 - blokowanie klawiatury gdy rozwarne wejścia 6-8
61	0	0..4	Obsługa wejścia kontrolnego 2 0 - alarm wyłączony 1 - alarm gdy zwarte wejścia 7-8 2 - alarm gdy rozwarne wejścia 7-8 3 - blokowanie klawiatury gdy zwarte wejścia 7-8 4 - blokowanie klawiatury gdy rozwarne wejścia 7-8
62	60	0..999 sek	Czas opóźnienia sygnalizacji alarmu, gdy uszkodzone czujniki.
63	60	0..999 sek	Czas opóźnienia sygnalizacji alarmu, gdy przekroczone dopuszczalne temperatury.
64	60	0..999 sek	Czas opóźnienia sygnalizacji alarmu, gdy alarm na wejściach kontrolnych.
65	0	0..999	Zmiana kodu dostępu do SETUP Wartość 0 – sprawdzanie kodu wyłączone
66	S	S,M	Jednostka czasów opóźnień w komórkach 62,63 i 64: S - sekundy M - minuty
67	10 min	00:00..23:59	Czas wznowienia regulacji po zaniku zasilania [OK] – przejście do edycji minut [EDIT] – zatwierdzenie i wyjście
68	0	0..2	Przypisanie kanału pomiarowego do wyjścia regulatora 1 0 – regulacja względem kanału pomiarowego 1 1 – regulacja względem kanału pomiarowego 2 2 – regulacja względem kanału pomiarowego 3
69	1	0..2	Przypisanie kanału pomiarowego do wyjścia regulatora 2
70	2	0..2	Przypisanie kanału pomiarowego do wyjścia regulatora 3
71	0.0	-99..999	Offset dla regulatora 1
72	0.0	-99..999	Offset dla regulatora 2
73	0.0	-99..999	Offset dla regulatora 3
74	M	M,S	Jednostka rejestracji: S - sekundy M - minuty

Instrukcja obsługi 'INDU-02' v2.0

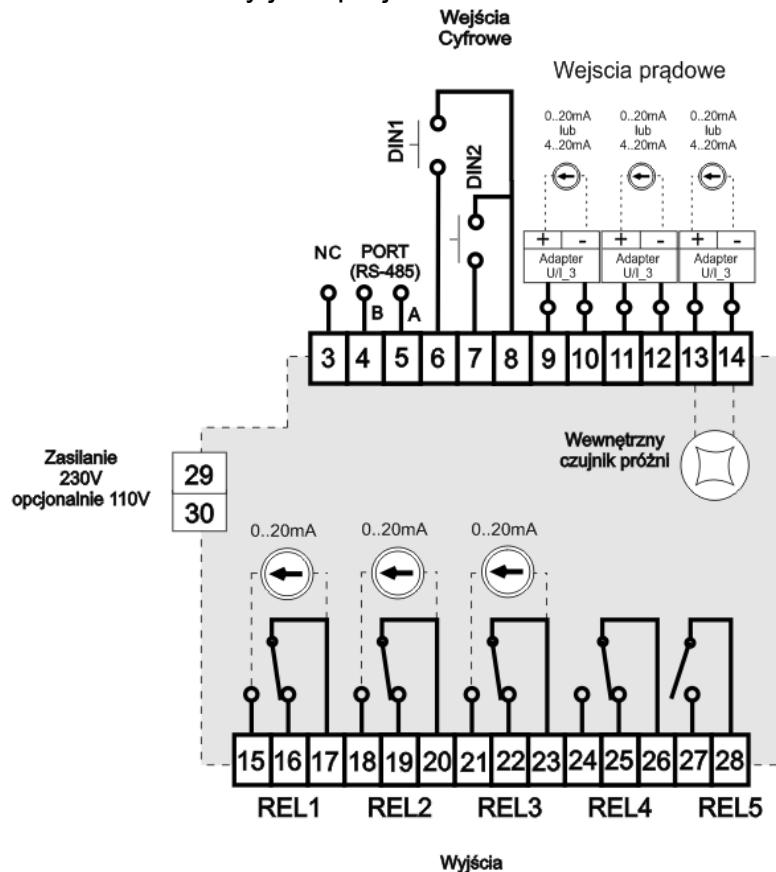
75	0	0..1	<p>Pomiar psychrometryczny 0 - wyłączony 1 - załączony</p> <p>Gdy pomiar psychrometryczny załączony : temperatura SUCHY - czujnik Ch1 temperatura MOKRY - czujnik Ch3 wilgotność wyświetlana na wyświetlaczu Ch3</p>
76	1	0..1	<p>0 – alarm niewymagający potwierdzenia przyciskiem „OK”. Po zaniku zdarzenia wywołującego alarm, sterownik powraca do stanu poprzedzającego alarm.</p> <p>1– Alarm wymagający potwierdzenia przyciskiem „OK”. Dopiero po zaniku zdarzenia wywołującego alarm oraz po naciśnięciu przycisku „OK” sterownik powraca do stanu poprzedzającego alarm.</p>

Instrukcja obsługi 'INDU-02' v2.0

PRZYKŁADOWA APLIKACJA*



* przykład aplikacji należy traktować poglądowo i nie może być w całości lub części traktowany jako projekt układu sterowania



Podłączenie w przypadku stosowania pomiarów jako wejścia prądowe.